



HIGH POWER

HRL12730W

12В 730Вт/эл

WBR серии HRL12730W - герметизированные, необслуживаемые, VRLA аккумуляторы, изготовленные по технологии AGM, со сроком службы более 12 лет применяются для эксплуатации на коротких режимах разряда в системах бесперебойного питания ЦОД и другом технологическом оборудовании. Допускают до 300 циклов глубокого разряда.

► Спецификация

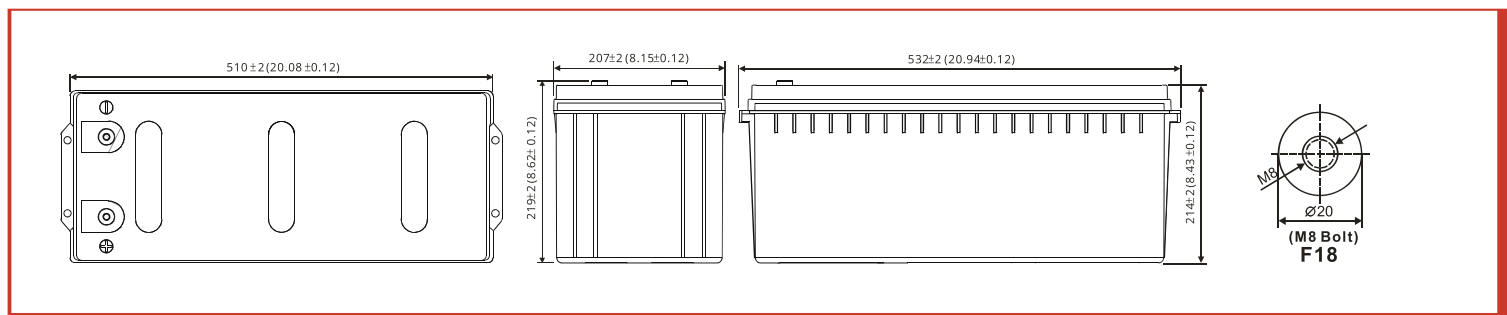
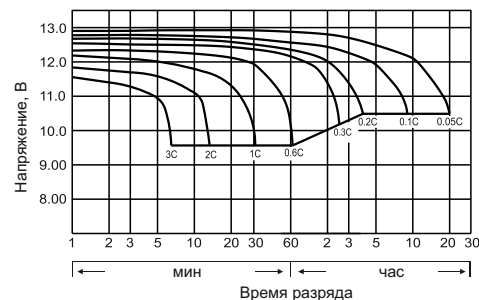
Номинальное напряжение	12 В (6 элементов в блоке)
Номинальная мощность	730 Вт/Эл при 15-мин. разряде до $U_{кон}$ - 1.6 В/Эл при 25°С
Номинальная ёмкость (C_{20})	200.0 Ач при 20-час. разряде до $U_{кон}$ - 1.75 В/Эл при 25°С
Вес	58.0 кг ± 3%
Максимальный ток разряда (5 сек)	1600 А
Внутреннее сопротивление	3.0 мОм
Диапазон рабочих температур	Разряд : -40°С ~ +60°С Заряд : -20°С ~ +60°С Хранение : -40°С ~ +60°С
Оптимальная рабочая температура	25°С
Напряжение подзаряда	13.50 - 13.65 В при 25°С (Темп. коэф. -3 мВ/°С/Эл.)
Максимальный ток заряда	60 А
Циклический режим	14.10 - 14.40 В при 25°С (Темп. коэф. -5 мВ/°С/Эл.)
Ток короткого замыкания	3350 А (согласно IEC 60896-21-22)
Саморазряд	Батареи WBR серии HRL могут храниться до 6 месяцев при 25°С. Перед использованием батарею необходимо зарядить. При более высокой температуре хранения срок хранения сокращается.
Выводы	Под внутренний болт М8 (момент затяжки 12-20 Нм)
Материал корпуса	Ударопрочный негорючий ABS (акрило-бутадиен-стирол)
Срок службы	Более 12 лет в буферном режиме при 25°С



► Размеры, мм:

Длина	532 ± 2 мм
Ширина	207 ± 2 мм
Высота (с клеммами)	219 ± 2 мм

Разрядные характеристики



РАЗРЯД ПОСТОЯННЫМ ТОКОМ : А (25°С)

$U_{к/Т}$ разряда	3 мин	5 мин	10 мин	15 мин	20 мин	25 мин	30 мин	45 мин	1 ч
1.80 В	885	656	435	335	305	269	241	177	139
1.75 В	900	670	455	343	315	278	249	185	144
1.70 В	915	689	466	352	322	283	256	194	152
1.67 В	930	703	484	357	328	291	260	199	156
1.65 В	941	713	491	362	331	295	265	207	162
1.60 В	944	715	493	363	331	295	266	208	163

РАЗРЯД ПОСТОЯННОЙ МОЩНОСТЬЮ : Вт / Эл (25°С)

$U_{к/Т}$ разряда	3 мин	5 мин	10 мин	15 мин	20 мин	25 мин	30 мин	45 мин	1 ч
1.80 В	1228	957	790	644	545	480	413	303	237
1.75 В	1265	977	805	679	560	492	432	316	248
1.70 В	1306	996	819	702	586	515	449	331	259
1.67 В	1336	1108	848	711	605	532	467	341	268
1.65 В	1343	1117	854	718	610	537	474	346	272
1.60 В	1357	1135	865	731	621	546	486	356	278