



HIGH POWER

HR12150W

12В 150Вт/эл

WBR серии HR12150W - герметизированные, выполненные по технологии AGM, батареи общего применения со сроком службы более 10 лет в буферном режиме или 260 циклов заряда-разряда в циклическом режиме при 100% разряде. Эти высокоэффективные перезаряжаемые батареи не требуют обслуживания в течение всего срока службы.

Основные области применения: источники бесперебойного питания, охранные и пожарные системы безопасности, оборудование электросвязи, аварийное освещение, электроинструмент, телеметрическое, портативное измерительное, контрольное и другое оборудование.

► Спецификация

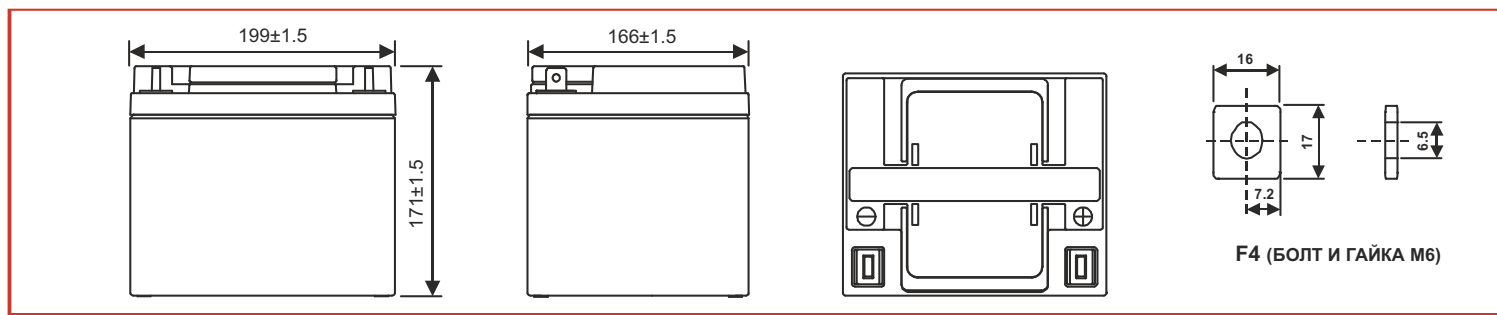
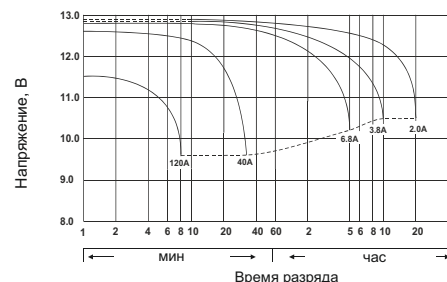
Номинальное напряжение	12 В (6 элементов в блоке)
Номинальная мощность	150 Вт/Эл при 15-мин. разряде до $U_{кон}$ - 1.60 В/Эл при 25°C
Номинальная ёмкость (C_{20})	40 Ач при 20-час. разряде до $U_{кон}$ - 1.75 В/Эл при 25°C
Вес	12.6 кг ± 3%
Максимальный ток разряда (5 сек)	480 А
Внутреннее сопротивление	8.5 мОм
Диапазон рабочих температур	Разряд : -40°C ~ +60°C Заряд : -20°C ~ +60°C Хранение : -40°C ~ +60°C
Оптимальная рабочая температура	25°C
Напряжение подзаряда	13.5 - 13.8 В при 25°C (Темп. коэф. -3 мВ/°С/Эл.)
Максимальный ток заряда	12.0 А
Циклический режим	14.4 - 15.0 В при 25°C (Темп. коэф. -5 мВ/°С/Эл.)
Саморазряд	Батареи WBR серии HRL могут храниться до 6 месяцев при 25°C. Перед использованием батарею необходимо зарядить. При более высокой температуре хранения срок хранения сокращается.
Выводы	F4 под болт и гайку М6 (7Н·м - макс. 9Н·м)
Материал корпуса	Ударопрочный негорючий ABS (акрило-бутадиен-стирол)
Срок службы	Более 10 лет в буферном режиме при 25°C



► Размеры, мм:

Длина	199 ± 1.5 мм
Ширина	166 ± 1.5 мм
Высота (с клеммами)	171 ± 1.5 мм

Разрядные характеристики



РАЗРЯД ПОСТОЯННЫМ ТОКОМ : А (25°C)

$U_{к/Т}$ разряда	10 мин	15 мин	20 мин	30 мин	1 ч	2 ч	3 ч	4 ч	5 ч	10 ч	20 ч
1.85 В	66.4	55.1	47.4	35.9	22.5	13.9	9.63	7.70	6.57	3.87	1.94
1.80 В	77.0	61.6	51.3	37.5	23.5	14.4	10.0	7.94	6.76	3.95	1.98
1.75 В	86.2	66.8	53.3	38.5	24.0	14.7	10.1	8.03	6.82	4.00	2.00
1.70 В	92.3	69.6	55.0	38.9	24.3	14.8	10.2	8.09	6.87	4.04	2.02
1.65 В	94.4	71.2	55.8	39.1	24.5	15.0	10.3	8.15	6.93	4.08	2.03
1.60 В	96.2	72.2	56.3	39.2	24.6	15.1	10.3	8.20	6.97	4.10	2.04

РАЗРЯД ПОСТОЯННОЙ МОЩНОСТЬЮ : Вт / Эл (25°C)

$U_{к/Т}$ разряда	10 мин	15 мин	20 мин	30 мин	1 ч	2 ч	3 ч	4 ч	5 ч	10 ч	20 ч
1.85 В	113	101	90.7	70.7	43.8	27.7	19.2	15.4	13.2	7.80	3.92
1.80 В	133	113	98.2	73.8	45.8	28.7	19.8	15.9	13.6	7.95	4.00
1.75 В	149	123	102	75.8	46.8	29.2	20.2	16.1	13.7	8.05	4.03
1.70 В	159	128	105	76.5	47.3	29.5	20.3	16.2	13.8	8.13	4.07
1.65 В	163	131	106	77.0	47.7	29.8	20.5	16.4	13.9	8.22	4.08
1.60 В	166	132	107	77.3	47.8	30.0	20.7	16.4	14.0	8.27	4.10