



HIGH POWER

GPC12-45K

12В 45Ач

WBR серии GPC12-45K - герметизированные карбоновые свинцово-кислотные аккумуляторные батареи с увеличенным до 15 лет сроком службы или более 1900 расчетных циклов заряда-разряда в циклическом режиме при 70% разряде. Эти высокоэффективные перезаряжаемые батареи не требуют обслуживания в течение всего срока службы и за счет использования чистого свинца, а также добавки углерода в состав электродов получили улучшенные зарядные и разрядные характеристики.

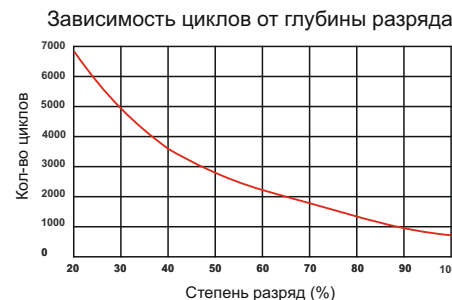
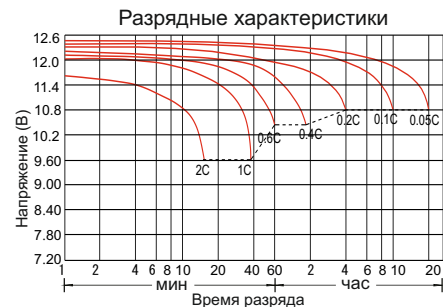
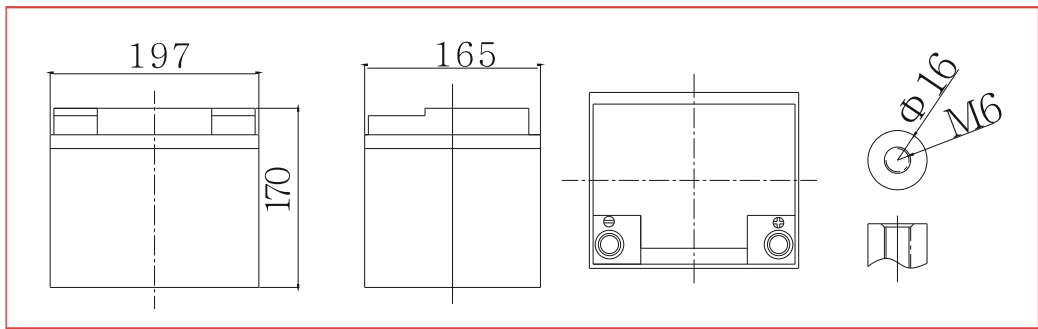
Основные области применения: источники бесперебойного питания (UPS), охранные и пожарные системы безопасности, оборудование систем телекоммуникации и электросвязи, аварийное освещение, электроинструмент, возобновляемые источники энергии, автотранспорт на гибридном питании, клининговая техника, телеметрическое, измерительное, контрольное и другое технологическое оборудование.

► Спецификация

Номинальное напряжение	12 В (6 элементов в блоке)
Номинальная ёмкость (С10)	45 Ач при 10-часовом разряде до $U_{кон.}$ 10.8 В (при 25°C)
Ёмкость на режимах (при 25°C)	36.3 Ач при 3-часовом разряде до $U_{кон.}$ 10.2 В; 29.5 Ач при 1-часовом разряде до $U_{кон.}$ 9.6 В.
Напряжение заряда (при 25°C)	Буферный режим: 13.5-13.8 В (темп. коэффициент -18мВ/°С) Циклический режим: 14.4-15.0 В (темп. коэффициент -30мВ/°С)
Максимальный ток заряда (при 25°C)	13.5 А (рекомендованный 4.5 – 6.0 А)
Саморазряд	Батареи WBR серии GPC могут храниться до 6 месяцев при 25°C. Перед использованием батарею необходимо зарядить. При более высокой температуре хранения срок хранения сокращается.
Материал корпуса	Ударопрочный ABS (акрило-бутадиен-стирол)
Технология герметизации	AGM
Диапазон рабочих температур	Разряд : -40°C ~ +60°C
	Заряд : -20°C ~ +60°C
	Хранение : -40°C ~ +60°C
	Оптимальная рабочая температура : +25°C
Срок службы (при 25°C)	До 15 лет в буферном режиме
Расчетное кол-во циклов	Более 1900 при 70% разряде
Внутреннее сопротивление	10.0 мОм
Максимальный ток разряда	540 А (5 сек)
Саморазряд (при 25°C)	3% в месяц



Размеры, мм:	Длина	Ширина	Высота (макс.)	Вес	Выходы
	197 ± 2 мм	165 ± 2 мм	170 ± 2 мм	15 кг ± 3%	Под внутренний болт М6



РАЗРЯД ПОСТОЯННЫМ ТОКОМ, А (ПРИ 25 °С)

$U_c/T_{разряда}$	5 мин	15 мин	30 мин	1 ч	2 ч	3 ч	5 ч	8 ч	10 ч	20 ч
1.60 В	159	85.2	51.8	30.3	17.4	12.6	8.47	5.56	4.68	2.46
1.65 В	154	82.6	50.9	30.1	17.3	12.5	8.38	5.51	4.64	2.44
1.70 В	148	80.8	50.1	29.9	17.2	12.3	8.29	5.47	4.59	2.43
1.75 В	136	78.2	49.6	29.5	16.9	12.2	8.20	5.42	4.55	2.42
1.80 В	122	72.9	47.5	28.7	16.6	12.1	7.98	5.38	4.50	2.41
1.85 В	108	65.0	43.3	26.6	15.7	11.38	7.59	5.16	4.37	2.37

РАЗРЯД ПОСТОЯННОЙ МОЩНОСТЬЮ, Вт/эл. (ПРИ 25 °С)

$U_c/T_{разряда}$	5 мин	15min	30 мин	1 ч	2 ч	3 ч	5 ч	8 ч	10 ч	20 ч
1.60 В	266	150	93.8	57.3	32.9	24.0	16.1	10.80	9.00	4.86
1.65 В	256	147	92.9	56.8	32.8	23.7	16.0	10.71	8.91	4.84
1.70 В	254	146	92.9	56.4	32.6	23.5	15.8	10.67	8.82	4.82
1.75 В	237	145	92.4	56.0	32.5	23.4	15.7	10.58	8.73	4.79
1.80 В	218	137	90.2	55.5	32.4	23.3	15.6	10.49	8.64	4.77
1.85 В	195	122	82.7	51.6	30.9	22.2	14.9	10.14	8.51	4.73