



HIGH POWER

GPC12-105K

12В 105Ач

WBR серии GPC12-105K - герметизированные карбоновые свинцово-кислотные аккумуляторные батареи с увеличенным до 15 лет сроком службы или более 1900 расчетных циклов заряда-разряда в циклическом режиме при 70% разряде. Эти высокоэффективные перезаряжаемые батареи не требуют обслуживания в течение всего срока службы и за счет использования чистого свинца, а также добавки углерода в состав электродов получили улучшенные зарядные и разрядные характеристики.

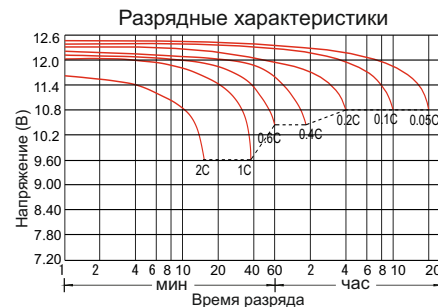
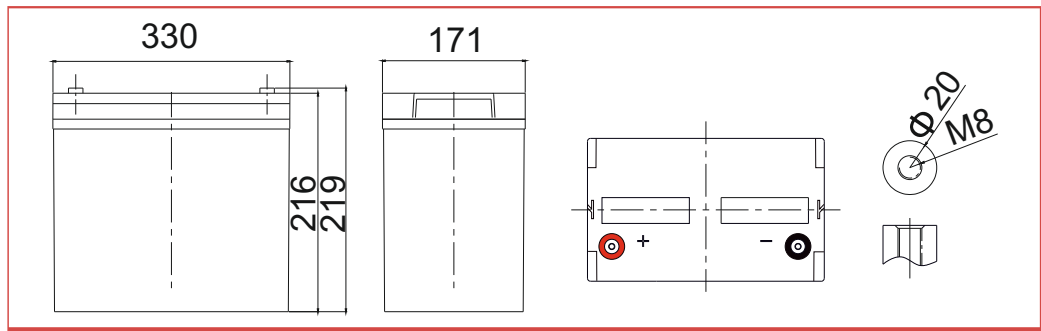
Основные области применения: источники бесперебойного питания (UPS), охранные и пожарные системы безопасности, оборудование систем телекоммуникации и электросвязи, аварийное освещение, электроинструмент, возобновляемые источники энергии, автотранспорт на гибридном питании, клининговая техника, телеметрическое, измерительное, контрольное и другое технологическое оборудование.

► Спецификация

Номинальное напряжение	12 В (6 элементов в блоке)	
Номинальная ёмкость (С10)	105 Ач при 10-часовом разряде до $U_{кон.}$ 10.8 В (при 25°С)	
Ёмкость на режимах (при 25°С)	84.3 Ач при 3-часовом разряде до $U_{кон.}$ 10.8 В; 67.4 Ач при 1-часовом разряде до $U_{кон.}$ 10.5 В.	
Напряжение заряда (при 25°С)	Буферный режим: 13.5-13.8 В (темп. коэффициент -18мВ/°С) Циклический режим: 14.4-15.0 В (темп. коэффициент -30мВ/°С)	
Максимальный ток заряда (при 25°С)	31.5 А (Рекомендованный 10.05 А – 15.0 А)	
Саморазряд	Батареи WBR серии GPC могут храниться до 6 месяцев при 25°С. Перед использованием батарею необходимо зарядить. При более высокой температуре хранения срок хранения сокращается.	
Материал корпуса	Ударопрочный ABS (акрило-бутадиен-стирол)	
Технология герметизации	AGM	
Диапазон рабочих температур	Разряд	: -40°С ~ +60°С
	Заряд	: -20°С ~ +60°С
	Хранение	: -40°С ~ +60°С
	Оптимальная рабочая температура	: +25°С
Срок службы (при 25°С)	До 15 лет в буферном режиме	
Расчетное кол-во циклов	Более 1900 при 70% разряде	
Внутреннее сопротивление	4.8 мОм	
Максимальный ток разряда	1200 А (5 сек)	
Саморазряд (при 25°С)	3% в месяц	



Размеры, мм:	Длина	Ширина	Высота (макс.)	Вес	Выходы
	330 ± 2 мм	171 ± 2 мм	219 ± 2 мм	32.0 кг ± 3%	Под внутренний болт М8



РАЗРЯД ПОСТОЯННЫМ ТОКОМ, А (ПРИ 25°С)

$U_{к.Т.}$ разряда	5 мин	15 мин	30 мин	1 ч	2 ч	3 ч	5 ч	8 ч	10 ч	20 ч
1.60 В	371	200	119	69.4	40.5	29.2	19.7	13.0	10.9	5.8
1.65 В	359	193	117	69.0	40.3	28.9	19.6	12.9	10.8	5.7
1.70 В	344	109	114	60.4	40.0	28.6	19.3	12.8	10.7	5.7
1.75 В	317	103	112	67.4	39.5	28.4	19.2	12.7	10.6	5.7
1.80 В	205	170	107	65.7	38.7	28.1	10.7	12.6	10.5	5.7
1.85 В	253	152	101	62.2	36.9	26.6	17.7	12.1	10.3	5.6

РАЗРЯД ПОСТОЯННОЙ МОЩНОСТЬЮ, Вт/эл. (ПРИ 25°С)

$U_{к.Т.}$ разряда	5 мин	15 мин	30 мин	1 ч	2 ч	3 ч	5 ч	8 ч	10 ч	20 ч
1.60 В	621	351	219	134	77	58	37.8	25.2	21.1	11.3
1.65 В	596	344	217	133	77	57	37.4	25.0	20.8	11.3
1.70 В	594	340	216	132	77	56	37.1	24.9	20.6	11.2
1.75 В	553	338	214	131	76	55	36.9	24.7	20.4	11.2
1.80 В	508	319	211	130	75	54	36.3	24.5	20.3	11.1
1.85 В	455	286	193	121	72	51	34.8	23.7	19.8	11.0