



HIGH POWER

GP12120 F2

12В 12Ач

WBR серии GP12120 F2 - герметизированные, выполненные по технологии AGM, свинцово-кислотные аккумуляторные батареи общего применения со сроком службы 10 лет в буферном режиме или 260 циклов заряда-разряда в циклическом режиме при 100% разряде. Эти высокоэффективные перезаряжаемые батареи не требуют обслуживания в течение всего срока службы.

Основные области применения: источники бесперебойного питания (UPS), охранные и пожарные системы безопасности, оборудование систем телекоммуникации и электросвязи, аварийное освещение, электроинструмент, телеметрическое, портативное измерительное, контрольное и другое технологическое оборудование.

► Спецификация

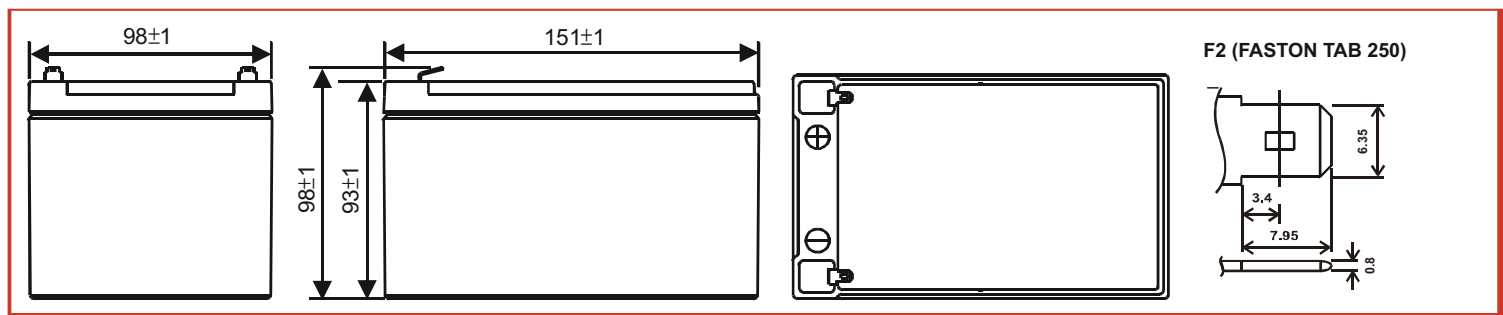
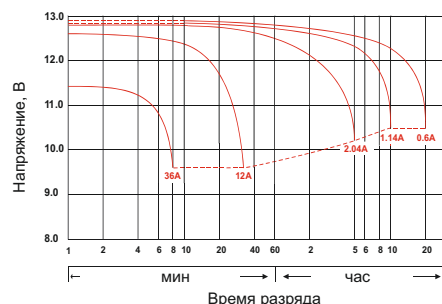
Номинальное напряжение	12 В (6 элементов в блоке)	
Номинальная ёмкость	12 Ач при 20-час. разряде до Uкон - 1.75 В/Эл при 25 °С	
Вес	4.1 кг ± 3%	
Максимальный ток разряда (5 сек)	180 А	
Внутреннее сопротивление	11 мОм	
Диапазон рабочих температур	Разряд	: -40°С ~ +60°С
	Заряд	: -20°С ~ +60°С
	Хранение	: -40°С ~ +60°С
Оптимальная рабочая температура	25°С	
Напряжение подзаряда	13.5 - 13.8 В при 25°С (Темп. коэф. -3 мВ/°С/Эл.)	
Максимальный ток заряда	3.6 А	
Циклический режим	14.4 - 15.0 В при 25°С (Темп. коэф. -5 мВ/°С/Эл.)	
Саморазряд	Батареи WBR серии GP могут храниться до 6 месяцев при 25°С. Перед использованием батарею необходимо зарядить. При более высокой температуре срок хранения сокращается.	
Выводы	F2-Faston Tab 250	
Материал корпуса	Ударопрочный ABS (акрило-бутадиен-стирол)	
Срок службы	10 лет в буферном режиме при 25°С	



► Размеры, мм:

Длина	151 ± 1 мм
Ширина	98 ± 1 мм
Высота (с клеммами)	98 ± 1 мм

Разрядные характеристики



РАЗРЯД ПОСТОЯННЫМ ТОКОМ: А (25°С)

U _к /T _{разряда}	5 мин	10 мин	15 мин	30 мин	1 ч	2 ч	3 ч	4 ч	5 ч	10 ч	20 ч
1.85 В	37.8	28.1	21.3	12.6	8.55	4.71	3.14	2.15	1.98	1.19	0.619
1.80 В	41.8	30.3	22.6	13.5	8.74	4.84	3.33	2.26	2.06	1.22	0.626
1.75 В	44.6	31.5	23.7	14.1	8.86	4.95	3.40	2.35	2.12	1.24	0.645
1.70 В	47.5	32.7	24.6	14.6	8.97	5.04	3.46	2.42	2.18	1.26	0.654
1.67 В	48.8	33.2	25.0	14.8	9.02	5.08	3.49	2.45	2.20	1.27	0.661
1.65 В	50.1	33.8	25.4	15.0	9.08	5.13	3.52	2.49	2.23	1.28	0.669
1.60 В	52.7	34.6	26.1	15.3	9.16	5.18	3.56	2.74	2.27	1.29	0.683

РАЗРЯД ПОСТОЯННОЙ МОЩНОСТЬЮ: Вт/ЭЛ (25°С)

U _к /T _{разряда}	5 мин	10 мин	15 мин	30 мин	1 ч	2 ч	3 ч	4 ч	5 ч	10 ч	20 ч
1.85 В	77.2	56.5	42.2	26.7	14.9	7.80	5.40	4.43	4.12	2.43	1.29
1.80 В	84.2	60.3	45.3	28.0	15.9	8.60	6.15	4.97	4.35	2.55	1.31
1.75 В	89.3	63.0	47.2	29.0	16.6	9.02	6.53	5.22	4.51	2.62	1.35
1.70 В	94.8	65.3	48.5	30.0	17.2	9.22	6.68	5.37	4.65	2.66	1.37
1.67 В	97.3	66.2	49.2	30.3	17.3	9.28	6.97	5.43	4.72	2.68	1.39
1.65 В	99.7	67.5	49.8	30.7	17.5	9.38	7.10	5.52	4.77	2.70	1.40
1.60 В	105	68.8	51.0	31.2	17.7	9.52	7.20	5.62	4.83	2.72	1.43