



Серия LPG (технология GEL)

LPG2-800 (2В800Ач)

Технические характеристики

Номинальное напряжение	2 В	
Номинальная емкость (C ₁₀)	800 Ач	
Размеры	Длина	410±3 мм
	Ширина	175±2 мм
	Высота	330±3 мм
	Высота (макс.)	340±3 мм
Вес	50.6 кг	
Выводы	под болт М8	
Материал корпуса	ударопрочный ABS (акрило-бутадиен-стирол)	
Емкость на режимах (при 25 °С)	854.0 Ач при 20-часовом разряде до Укон. 1.80 В/эл.	
	688.0 Ач при 5-часовом разряде до Укон. 1.75 В/эл.	
	598.5 Ач при 3-часовом разряде до Укон. 1.75 В/эл.	
	469.3 Ач при 1-часовом разряде до Укон. 1.67 В/эл.	
Макс. ток разряда	6400 А (5 с)	
Внутреннее сопротивление	0.60 мОм	
Диапазон рабочих температур	Разряд : -40~60 °С	
	Заряд: -20~40 °С	
	Хранение: -40~40 °С	
Оптимальная температура	25 °С	
Заряд (циклический режим)	Максимальный ток заряда: 200 А	
	Напряжение заряда: 2.40 - 2.50 В при 25 °С	
	Температурный коэффициент: -5 мВ/°С	
Заряд (буферный режим)	Напряжение заряда: 2.23 - 2.27 В при 25 °С	
	Температурный коэффициент: -3 мВ/°С	
Саморазряд	Батареи LEOCH серии LPG могут храниться при 25 °С до 6 месяцев.*	
Срок службы	до 16 лет в буферном режиме при 25 °С	
Тип герметизации	Гель	



Области применения

- ◆ Системы телекоммуникации и связи
- ◆ Системы солнечной и ветроэнергетики
- ◆ Источники бесперебойного питания
- ◆ Инвалидные коляски
- ◆ Гольф-кары
- ◆ Полумоечные машины



*Перед использованием батарею необходимо зарядить. При более высокой температуре окружающей среды время хранения сокращается.

Разряд постоянным током : А (25 °С)

U _к /T _{разряда}	20мин	30мин	45мин	1ч	2ч	3ч	4ч	5ч	6ч	7ч	8ч	9ч	10ч	20ч
1.85В/Эл	696.0	547.2	417.1	362.4	231.2	176.3	146.0	126.1	108.8	96.3	86.9	79.4	75.1	41.0
1.80В/Эл	799.2	611.2	460.8	400.0	250.4	188.8	154.8	132.5	114.3	100.8	91.1	83.6	78.5	42.7
1.75В/Эл	897.6	672.0	497.1	427.2	265.2	199.5	162.2	137.6	118.3	104.5	94.0	86.0	80.0	43.6
1.70В/Эл	\	720.0	528.0	452.8	281.2	207.7	167.4	141.8	122.4	107.9	96.8	88.3	81.9	44.2
1.67В/Эл	\	748.8	547.2	469.3	288.4	214.4	171.6	144.8	124.4	109.5	98.2	89.5	82.9	44.6
1.60В/Эл	\	800.0	587.7	498.4	300.0	222.9	178.0	149.3	127.5	111.8	100.0	91.4	84.5	45.2

Разряд постоянной мощностью : Вт/Эл (25 °С)

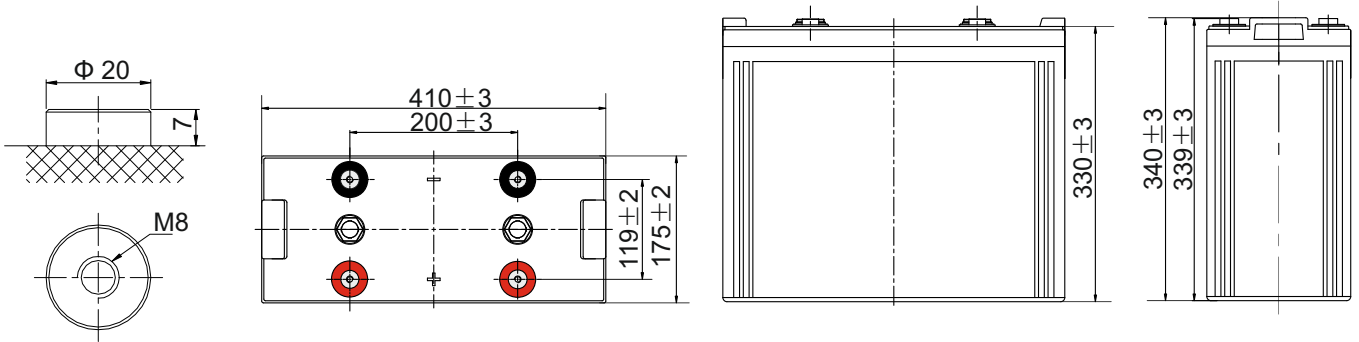
U _к /T _{разряда}	20мин	30мин	45мин	1ч	2h	3ч	4ч	5ч	6ч	7ч	8ч	9ч	10ч	20ч
1.85В/Эл	1321.7	1046.2	802.4	700.2	448.3	342.7	285.0	247.0	213.9	189.9	171.6	156.9	148.7	81.1
1.80В/Эл	1497.7	1157.6	878.3	768.8	483.0	365.7	300.9	258.6	223.8	198.0	179.4	164.8	155.0	84.4
1.75В/Эл	1663.3	1258.7	939.0	816.8	510.2	385.6	314.3	267.4	230.9	204.6	184.7	169.5	157.8	86.0
1.70В/Эл	\	1339.2	993.7	862.6	538.5	400.3	323.6	274.9	238.6	211.0	189.9	173.7	161.5	87.1
1.67В/Эл	\	1374.0	1020.5	887.0	549.4	411.4	330.7	279.8	241.7	213.5	192.2	175.7	163.1	87.8
1.60В/Эл	\	1458.4	1090.2	937.0	568.8	425.8	341.9	287.5	246.9	217.4	195.3	179.1	166.0	88.9



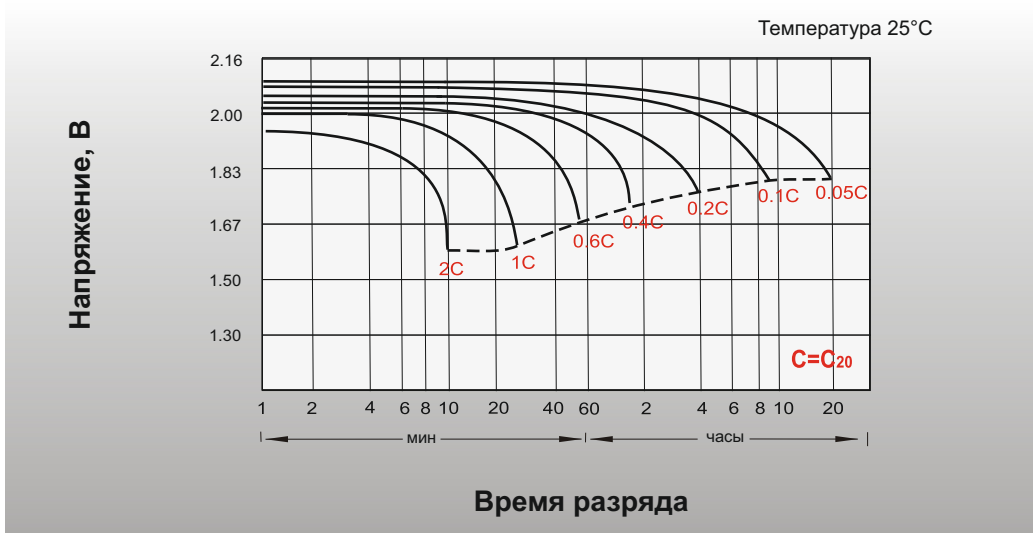
Размеры и выводы

Выводы: M8

Единица измерения: мм



Разрядные характеристики



Характеристики заряда (буферный режим)

