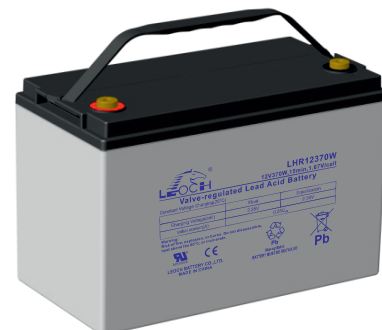


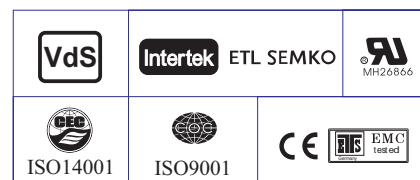
Технические характеристики

Номинальное напряжение	12 В	
Номинальная мощность (W_{15})	370 Вт/Эл при 15-мин разряде до $U_{кон.} = 1.67$ В/Эл	
Номинальная ёмкость (C_{10})	100.0 Ач при разряде 10-час до $U_{кон.} = 1.80$ В/Эл при 25°C	
Ёмкость на режимах	100.0 Ач при 10-час разряде до $U_{кон.} = 1.80$ В/Эл при 25°C	
	92.8 Ач при 8-час разряде до $U_{кон.} = 1.80$ В/Эл при 25°C	
	88.0 Ач при 5-час разряде до $U_{кон.} = 1.75$ В/Эл при 25°C	
	78.0 Ач при 3-час разряде до $U_{кон.} = 1.75$ В/Эл при 25°C	
	63.6 Ач при 1-час разряде до $U_{кон.} = 1.60$ В/Эл при 25°C	
Вес	30.7 кг	
Внутреннее сопротивление	5.0 мОм	
Температура эксплуатации	Разряд	-20°C ~ +55°C
	Заряд	-20°C ~ +40°C
	Хранение	-15°C ~ +50°C
	Оптимальная рабочая температура : 25°C ± 3°C	
Напряжение заряда	Буферный режим 2.25 - 2.30 В	
	(темп. коэф. -3 мВ/°С/Эл)	
	Выравнивающий заряд 2.30 - 2.40 В	
	(темп. коэф. -4 мВ/°С/Эл)	
Максимальный ток заряда	25.0 А	
Максимальный ток разряда	1000 А (5 сек.)	
Саморазряд	≤ 3% в месяц, при 25°C	
Размеры	Длина	330 ± 2 мм
	Ширина	173 ± 2 мм
	Высота	212 ± 2 мм
	Высота (макс.)	220 ± 2 мм
Материал корпуса	Ударопрочный, негорючий ABS (акрило-бутадиен-стирол), соответствует UL94 HB или V-0 (опционально)	
Тип вывода	Под болт M8 (момент затяжки болтов 11.0-14.7 Нм)	
Зависимость $C_{ном.}$ (%) от t (°C)	40°C - 106%	
	25°C - 100%	
	0°C - 86%	
Срок службы (при 25°C)	12 лет в буферном режиме	
Технология	AGM	



Области применения

- ♦ Источники бесперебойного питания
- ♦ Банковские и финансовые системы
- ♦ Медицинское оборудование и лабораторные приборы
- ♦ Системы аварийных источников питания
- ♦ Системы коммуникации
- ♦ Дата-центры и центры обработки данных



Разряд постоянным током : А (25 °С)

$U_k/T_{разряда}$	5мин	10мин	15мин	20мин	30мин	45мин	1ч	1.5ч	2ч	3ч	4ч	5ч	8ч	10ч
1.85 В/Эл	221.3	176.7	153.2	120.5	83.5	67.9	55.0	40.4	33.1	24.6	19.5	16.5	11.4	9.73
1.80 В/Эл	251.7	200.6	173.6	136.2	94.1	72.1	56.9	41.6	35.0	25.4	20.2	17.1	11.6	10.0
1.75 В/Эл	273.4	217.5	188.0	147.1	101.2	76.5	59.2	43.3	36.3	26.0	20.9	17.6	11.7	10.1
1.70 В/Эл	292.3	231.9	199.6	155.9	107.3	80.2	61.8	45.2	37.2	26.5	21.4	18.0	11.9	10.2
1.67 В/Эл	302.5	239.3	205.4	160.2	109.9	82.4	62.5	46.3	38.1	27.1	21.6	18.2	12.0	10.3
1.60 В/Эл	313.2	247.5	211.8	164.3	112.6	84.5	63.6	47.9	38.8	27.8	22.1	18.6	12.1	10.4

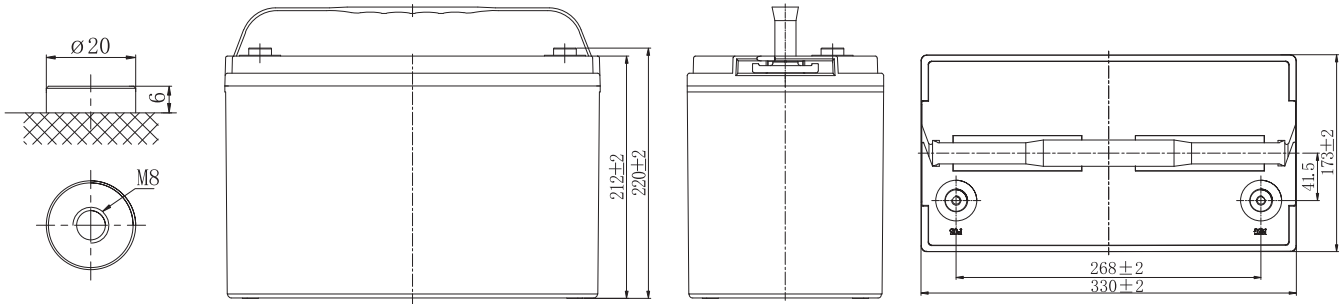
Разряд постоянной мощностью : Вт/Эл (25 °С)

$U_k/T_{разряда}$	5мин	10мин	15мин	20мин	30мин	45мин	1ч	1.5ч	2ч	3ч	4ч	5ч	8ч	10ч
1.85 В/Эл	413.4	332.4	290.1	229.2	159.5	130.6	106.5	78.3	64.3	48.1	38.2	32.4	22.6	19.3
1.80 В/Эл	462.4	371.9	324.5	256.3	178.5	137.7	109.4	80.3	67.7	49.5	39.4	33.6	23.0	19.8
1.75 В/Эл	493.5	396.9	346.3	273.6	190.5	145.2	113.4	83.2	70.0	50.4	40.6	34.4	23.1	19.9
1.70 В/Эл	518.8	417.2	364.1	287.6	200.2	151.3	117.8	86.3	71.4	51.3	41.4	35.1	23.5	20.0
1.67 В/Эл	527.3	424.0	370.0	292.3	203.5	154.6	118.4	88.1	72.8	52.2	41.8	35.4	23.7	20.3
1.60 В/Эл	534.6	430.0	375.2	296.4	206.3	156.9	119.7	90.4	73.8	53.2	42.6	36.0	23.8	20.4

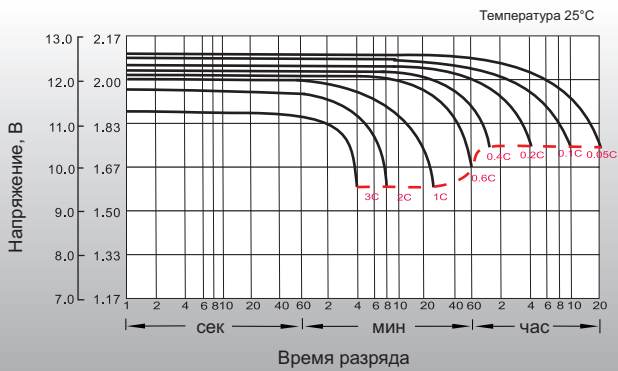
Размеры и выводы

Выводы: M8

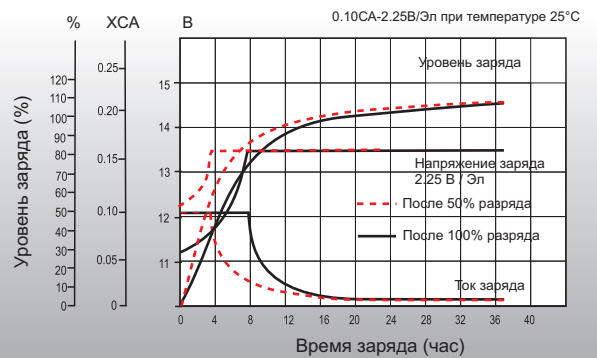
Единица измерения: мм



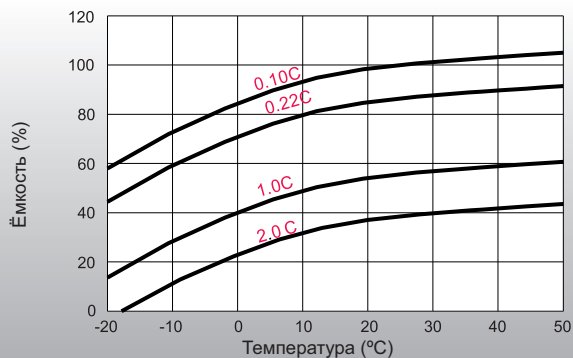
Разрядные характеристики



Характеристики заряда (буферный режим)



Зависимость ёмкости от температуры



Зависимость срока службы от температуры

