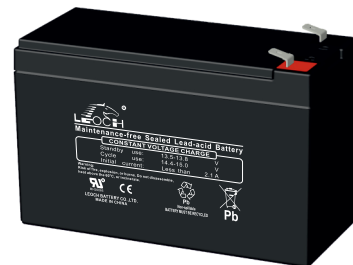


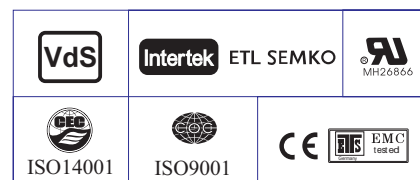
Технические характеристики

Номинальное напряжение	12 В		
Номинальная ёмкость (C ₂₀)	7.0 Ач при 20-час разряде до U _{кон.} 1.75 В/Эл. при 25 °С		
Размеры	Длина	151±2 мм	
	Ширина	65±1 мм	
	Высота	93.5±1 мм	
	Высота (макс.)	99.5±1 мм	
Вес	1.97 кг ±3%		
Тип вывода	F1 / F2		
Корпус	ABS (акрило-бутадиен-стирол)		
Ток короткого замыкания	196 А		
Внутреннее сопротивление	33 мОм		
Температура эксплуатации	Разряд	-40°С ~ 60°С	
	Заряд	-20°С ~ 60°С	
	Хранение	-40°С ~ 60°С	
Зависимость C _{ном.} от °С	40°С -	103%	
	25°С -	100%	
	0°С -	86%	
Напряжение заряда	Буферный режим	-2.25-2.30 В/Эл.	
	Температурный коэффициент	-3 мВ/Эл./°С.	
	Циклический режим	-2.35-2.45 В/Эл.	
	Температурный коэффициент	-5 мВ/Эл./°С.	
Максимальный ток заряда	0.3 С		
Саморазряд	≤3% в месяц при 25°С. Могут храниться до 6 месяцев при 25°С, после чего требуется заряд. При более высоких температурах сроки хранения сокращаются		
Срок службы	8 лет в буферном режиме или более 260 циклов заряда-разряда в циклическом режиме, при 100% разряде		
Технология	AGM		



Области применения

- ♦ Системы телекоммуникации и связи
- ♦ Системы аварийного освещения
- ♦ Системы пожарной и охранной сигнализации
- ♦ Электростанции и подстанции
- ♦ Источники бесперебойного питания
- ♦ Резервное питание различных промышленных объектов
- ♦ Автоматика на железнодорожном и воздушном транспорте



Разряд постоянным током : А (25 °С)

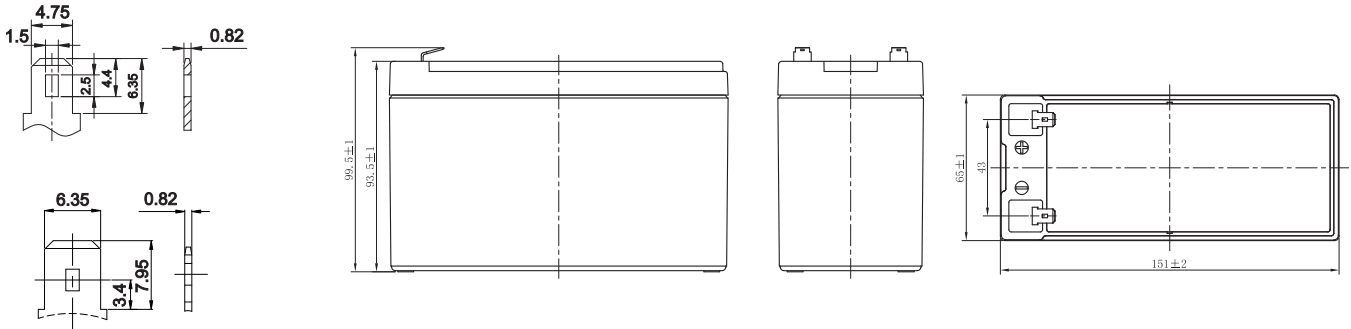
U _к /T разряда	5мин	10мин	15мин	20мин	30мин	45мин	1ч	1.5ч	2ч	3ч	4ч	5ч	6ч	8ч	10ч	20ч
1.85 В/Эл	17.0	12.5	9.90	8.10	6.12	4.64	3.91	2.90	2.38	1.72	1.36	1.16	0.99	0.780	0.637	0.343
1.80 В/Эл	18.5	13.2	10.3	8.35	6.28	4.73	3.99	2.95	2.41	1.74	1.38	1.18	1.01	0.790	0.644	0.347
1.75 В/Эл	19.9	13.8	10.7	8.60	6.43	4.83	4.06	3.00	2.45	1.77	1.40	1.19	1.02	0.800	0.653	0.350
1.70 В/Эл	21.4	14.4	11.1	8.86	6.57	4.92	4.13	3.05	2.49	1.79	1.42	1.21	1.03	0.809	0.660	0.354
1.67 В/Эл	22.3	14.8	11.3	9.01	6.67	4.98	4.17	3.08	2.51	1.81	1.43	1.22	1.04	0.816	0.665	0.356
1.60 В/Эл	24.3	15.7	11.8	9.40	6.87	5.11	4.27	3.14	2.56	1.84	1.46	1.24	1.06	0.829	0.675	0.361

Разряд постоянной мощностью : Вт/Эл (25 °С)

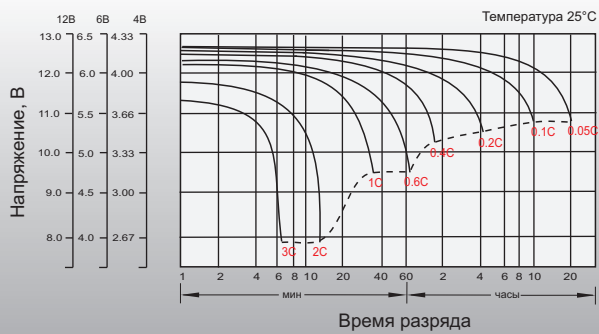
U _к /T разряда	5мин	10мин	15мин	20мин	30мин	45мин	1ч	1.5ч	2ч	3ч	4ч	5ч	6ч	8ч	10ч	20ч
1.85 В/Эл	32.3	23.9	19.1	15.6	11.8	9.01	7.61	5.67	4.65	3.37	2.69	2.29	1.96	1.55	1.27	0.686
1.80 В/Эл	34.8	25.0	19.7	16.0	12.1	9.15	7.73	5.74	4.71	3.42	2.72	2.32	1.99	1.57	1.28	0.693
1.75 В/Эл	37.4	26.1	20.3	16.4	12.3	9.30	7.84	5.82	4.77	3.46	2.76	2.35	2.01	1.58	1.29	0.700
1.70 В/Эл	39.9	27.2	20.9	16.8	12.5	9.40	7.95	5.90	4.84	3.50	2.79	2.37	2.03	1.60	1.31	0.707
1.67 В/Эл	41.4	27.8	21.3	17.1	12.7	9.50	8.02	5.95	4.87	3.53	2.81	2.39	2.05	1.61	1.32	0.712
1.60 В/Эл	44.7	29.2	22.1	17.6	13.0	9.70	8.17	6.05	4.95	3.59	2.85	2.43	2.08	1.64	1.34	0.722

Размеры и выводы

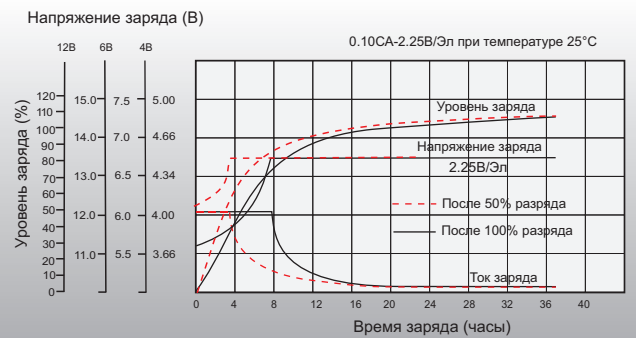
■ Выводы: F1 / F2
Единица измерения: мм



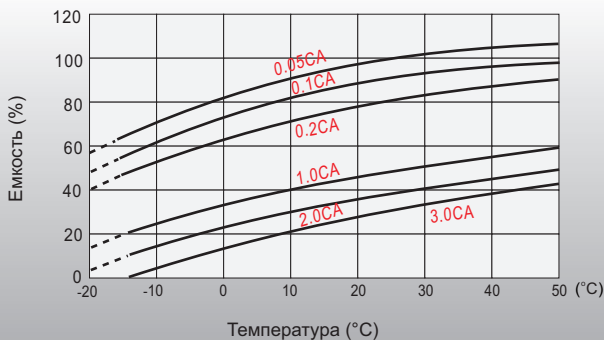
Разрядные характеристики



Характеристики заряда (буферный режим)



Зависимость ёмкости от температуры



Зависимость срока службы от температуры

