

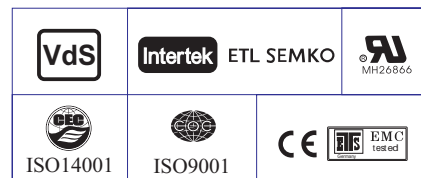
Технические характеристики

Номинальное напряжение	12 В		
Номинальная ёмкость (C ₂₀)	12 Ач при 20-час разряде до U _{кон.} 1.75 В/Эл. при 25°C		
Размеры	Длина	151±2 мм	
	Ширина	98±1 мм	
	Высота	95±1 мм	
	Высота (макс.)	101±2 мм	
Вес	3.24 кг ±3%		
Тип вывода	F1 / F2		
Корпус	ABS (акрило-бутадиен-стирол)		
Ток короткого замыкания	336 А		
Внутреннее сопротивление	19 мОм		
Температура эксплуатации	Разряд	-40°C ~ 60°C	
	Заряд	-20°C ~ 60°C	
	Хранение	-40°C ~ 60°C	
Зависимость C _{ном.} от °C	40°C -	103%	
	25°C -	100%	
	0°C -	86%	
Напряжение заряда	Буферный режим	-2.25-2.30 В/Эл.	
	Температурный коэффициент	-3 мВ/Эл./°C.	
	Циклический режим	-2.35-2.45 В/Эл.	
	Температурный коэффициент	-5 мВ/Эл./°C.	
Максимальный ток заряда	0.3 С		
Саморазряд	≤3% в месяц при 25°C. Могут храниться до 6 месяцев при 25°C, после чего требуется заряд. При более высоких температурах сроки хранения сокращаются		
Срок службы	8 лет в буферном режиме или более 260 циклов заряда-разряда в циклическом режиме, при 100% разряде		
Технология	AGM		



Области применения

- ♦ Системы телекоммуникации и связи
- ♦ Системы аварийного освещения
- ♦ Системы пожарной и охранной сигнализации
- ♦ Электростанции и подстанции
- ♦ Источники бесперебойного питания
- ♦ Резервное питание различных промышленных объектов
- ♦ Автоматика на железнодорожном и воздушном транспорте



Разряд постоянным током : А (25 °С)

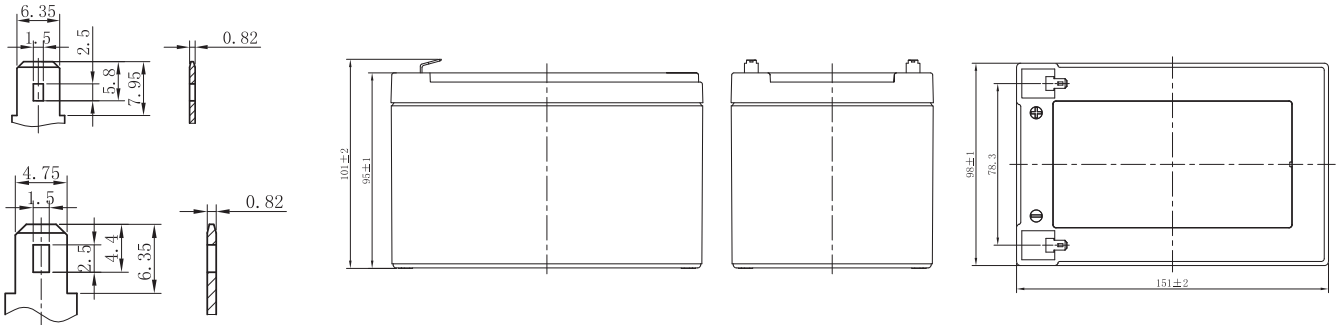
U _к /T _{разряда}	5мин	10мин	15мин	20мин	30мин	45мин	1ч	1.5ч	2ч	3ч	4ч	5ч	6ч	8ч	10ч	20ч
1.85 В/Эл	30.6	22.7	18.1	14.8	11.0	8.07	6.59	4.81	3.82	2.91	2.34	1.99	1.70	1.34	1.09	0.587
1.80 В/Эл	33.2	23.9	18.8	15.2	11.3	8.23	6.72	4.90	3.88	2.95	2.37	2.01	1.72	1.35	1.10	0.594
1.75 В/Эл	35.9	25.1	19.5	15.7	11.5	8.39	6.84	4.98	3.94	3.00	2.40	2.04	1.74	1.37	1.12	0.600
1.70 В/Эл	38.6	26.2	20.2	16.2	11.8	8.55	6.96	5.06	4.01	3.04	2.43	2.07	1.77	1.39	1.13	0.606
1.67 В/Эл	40.2	26.9	20.6	16.4	12.0	8.65	7.03	5.11	4.04	3.07	2.45	2.08	1.78	1.40	1.14	0.609
1.60 В/Эл	43.7	28.6	21.6	17.1	12.3	8.88	7.20	5.22	4.12	3.13	2.50	2.12	1.81	1.42	1.16	0.618

Разряд постоянной мощностью : Вт/Эл (25 °С)

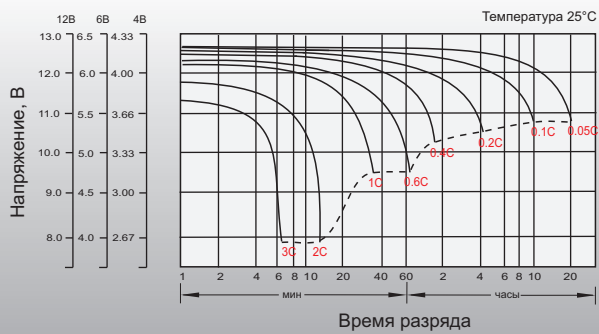
U _к /T _{разряда}	5мин	10мин	15мин	20мин	30мин	45мин	1ч	1.5ч	2ч	3ч	4ч	5ч	6ч	8ч	10ч	20ч
1.85 В/Эл	58.2	43.5	34.8	28.4	21.2	15.7	12.8	9.40	7.49	5.72	4.60	3.92	3.36	2.65	2.17	1.17
1.80 В/Эл	62.7	45.4	36.0	29.2	21.7	15.9	13.0	9.53	7.58	5.79	4.66	3.97	3.40	2.68	2.19	1.19
1.75 В/Эл	67.3	47.4	37.1	29.9	22.1	16.2	13.2	9.66	7.68	5.87	4.72	4.02	3.44	2.71	2.22	1.20
1.70 В/Эл	71.8	49.3	38.2	30.7	22.5	16.4	13.4	9.79	7.78	5.94	4.77	4.06	3.48	2.74	2.24	1.21
1.67 В/Эл	74.6	50.5	38.9	31.1	22.8	16.6	13.5	9.87	7.84	5.98	4.80	4.09	3.50	2.76	2.26	1.22
1.60 В/Эл	80.4	53.1	40.4	32.1	23.3	16.9	13.8	10.0	7.97	6.08	4.88	4.15	3.56	2.80	2.29	1.24

Размеры и выводы

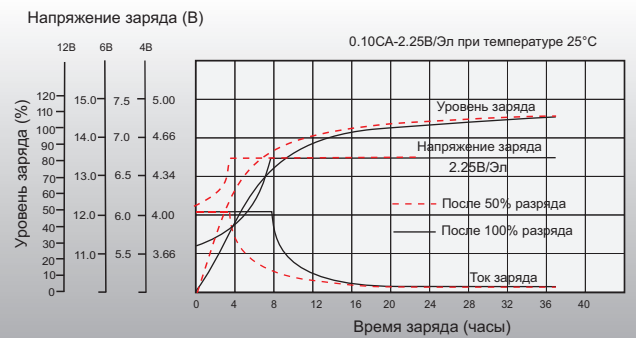
■ Выводы: F1 / F2
Единица измерения: мм



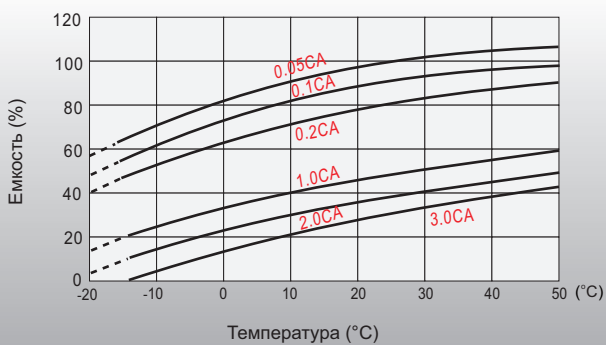
Разрядные характеристики



Характеристики заряда (буферный режим)



Зависимость ёмкости от температуры



Зависимость срока службы от температуры

