

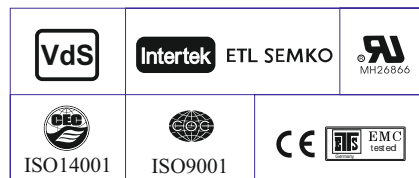
Технические характеристики

Кол-во элементов в блоке	6	
Номинальное напряжение	12 В	
Номинальная ёмкость (C ₁₀)	90 Ач при 10-час разряде до U _{кон.} 1.80 В/Эл при 25 °С	
Вес	27.1 кг ±3%	
Внутреннее сопротивление	6.0 мОм	
Ток короткого замыкания	900 А	
Диапазон рабочих температур	-40 °С ~ 60 °С (Оптимальная рабочая темп. 25 °С)	
Напряжение заряда	Буферный режим -2.25-2.30 В/Эл Температурный коэффициент -3 мВ/Эл/°С. Циклический режим -2.35-2.40 В/Эл Температурный коэффициент -5 мВ/Эл/°С.	
Максимальный ток заряда	0.3 С	
Саморазряд	≤3% в месяц при 25 °С. Могут храниться до 6 месяцев при 25 °С, после чего требуется заряд. При более высоких температурах сроки хранения сокращаются.	
Размеры	Длина	306±2 мм
	Ширина	168±2 мм
	Высота (макс.)	214±2 мм
Материал корпуса	ABS (акрило-бутадиен-стирол)	
Тип вывода	Под внутренний болт М6 (момент затяжки 3.9-5.4 Нм)	
Срок службы	12 лет в буферном режиме или более 260 циклов заряда-разряда в циклическом режиме при 100% разряде.	
Технология	AGM	



Области применения

- ♦ Системы телекоммуникации и связи
- ♦ Системы аварийного освещения
- ♦ Системы пожарной и охранной сигнализации
- ♦ Электростанции и подстанции
- ♦ Источники бесперебойного питания
- ♦ Резервное питание различных промышленных объектов
- ♦ Автоматика на железнодорожном и воздушном транспорте



Разряд постоянным током : А (25 °С)

U _к /T _{разряда}	30мин	1ч	1.5ч	2ч	3ч	4ч	5ч	8ч	10ч	20ч
1.85 В/Эл	82.0	50.8	36.8	30.9	22.7	17.8	15.5	10.5	8.68	4.61
1.80 В/Эл	89.3	52.6	38.1	32.0	24.6	19.0	16.3	11.0	9.00	4.77
1.75 В/Эл	91.1	55.2	40.0	33.6	25.1	19.4	16.5	11.1	9.18	4.82
1.70 В/Эл	92.9	56.3	40.8	34.3	25.6	19.7	16.8	11.2	9.27	4.87
1.65 В/Эл	94.3	57.1	41.4	34.8	25.8	20.0	17.2	11.4	9.39	4.93
1.60 В/Эл	95.6	58.0	42.0	35.3	26.1	20.2	17.4	11.6	9.50	4.99

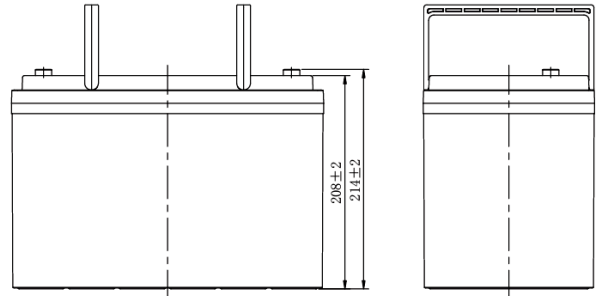
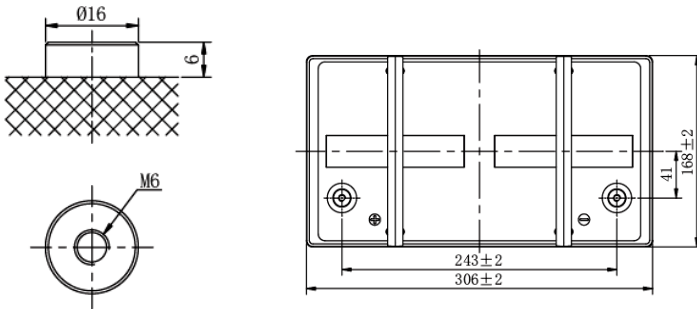
Разряд постоянной мощностью : Вт/Эл (25 °С)

U _к /T _{разряда}	30мин	1ч	1.5ч	2ч	3ч	4ч	5ч	8ч	10ч	20ч
1.85 В/Эл	156.7	98.2	71.4	60.2	44.4	34.9	30.4	20.8	17.3	9.17
1.80 В/Эл	169.2	101.2	73.4	61.9	47.9	37.2	31.9	21.8	18.1	9.49
1.75 В/Эл	171.4	105.7	76.9	64.8	48.7	37.7	32.3	21.9	18.2	9.57
1.70 В/Эл	173.3	107.2	78.0	65.9	49.5	38.2	32.8	22.2	18.4	9.66
1.65 В/Эл	174.5	108.2	78.8	66.6	49.7	38.7	33.3	22.4	18.6	9.77
1.60 В/Эл	175.3	109.0	79.4	67.1	49.9	39.0	33.7	22.7	18.8	9.87

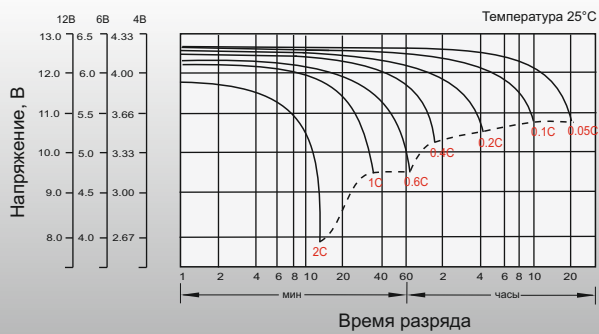
Размеры и выводы

Выводы: M6

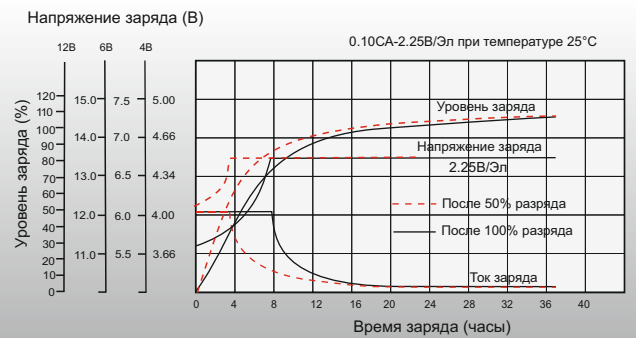
Единица измерения: мм



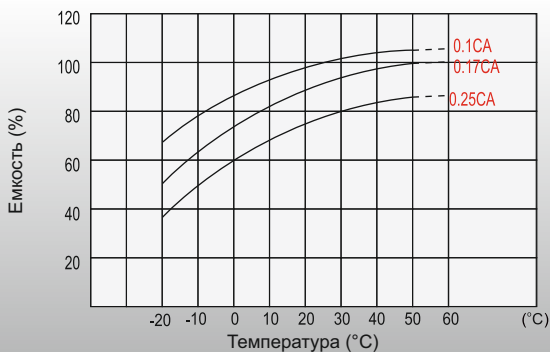
Разрядные характеристики



Характеристики заряда (буферный режим)



Зависимость ёмкости от температуры



Зависимость срока службы от температуры

