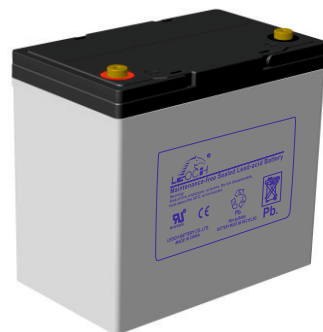


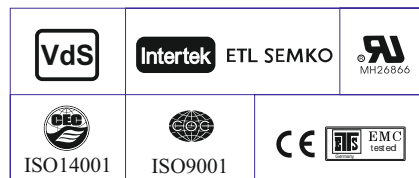
Технические характеристики

Кол-во элементов в блоке	6		
Номинальное напряжение	12 В		
Номинальная ёмкость (C ₁₀)	55 Ач при 10-час разряде до U _{кон.} 1.80 В/Эл при 25 °С		
Вес	16.2 кг ±3%		
Внутреннее сопротивление	9.0 мОм		
Ток короткого замыкания	1265 А		
Диапазон рабочих температур	-40°С ~ 60°С (Оптимальная рабочая темп. 25°С)		
Напряжение заряда	Буферный режим -2.25-2.30 В/Эл Температурный коэффициент -3 мВ/Эл/°С. Циклический режим -2.35-2.40 В/Эл Температурный коэффициент -5 мВ/Эл/°С.		
Максимальный ток заряда	0.3 С		
Саморазряд	≤3% в месяц при 25°С. Могут храниться до 6 месяцев при 25°С, после чего требуется заряд. При более высоких температурах сроки хранения сокращаются.		
Размеры	Длина	229±2 мм	
	Ширина	138±2 мм	
	Высота (макс.)	211±2 мм	
Материал корпуса	ABS (акрило-бутадиен-стирол)		
Тип вывода	Под внутренний болт М6 (момент затяжки 3.9-5.4 Нм)		
Срок службы	12 лет в буферном режиме или более 260 циклов заряда-разряда в циклическом режиме при 100% разряде.		
Технология	AGM		



Области применения

- ♦ Системы телекоммуникации и связи
- ♦ Системы аварийного освещения
- ♦ Системы пожарной и охранной сигнализации
- ♦ Электростанции и подстанции
- ♦ Источники бесперебойного питания
- ♦ Резервное питание различных промышленных объектов
- ♦ Автоматика на железнодорожном и воздушном транспорте



Разряд постоянным током : А (25 °С)

U _к /T _{разряда}	5мин	10мин	15мин	20мин	30мин	45мин	1ч	1.5ч	2ч	3ч	4ч	5ч	6ч	8ч	10ч	20ч
1.85 В/Эл	112.1	79.7	70.5	55.5	49.6	36.3	30.7	22.3	18.7	13.7	10.8	9.35	8.24	6.34	5.25	2.79
1.80 В/Эл	127.5	90.5	79.9	62.7	54.0	38.4	31.8	23.0	19.3	14.9	11.5	9.83	8.86	6.67	5.50	2.89
1.75 В/Эл	138.5	98.2	86.5	67.7	55.1	39.8	33.4	24.2	20.4	15.2	11.7	10.0	8.93	6.70	5.56	2.92
1.70 В/Эл	148.1	104.7	91.9	71.8	56.2	40.6	34.1	24.7	20.8	15.5	11.9	10.2	8.97	6.81	5.61	2.95
1.67 В/Эл	153.3	108.0	94.6	73.8	57.0	41.2	34.6	25.1	21.1	15.6	12.1	10.4	9.01	6.90	5.68	2.98
1.60 В/Эл	158.7	111.7	97.5	75.7	57.9	41.8	35.1	25.4	21.4	15.8	12.2	10.5	9.08	6.99	5.75	3.02

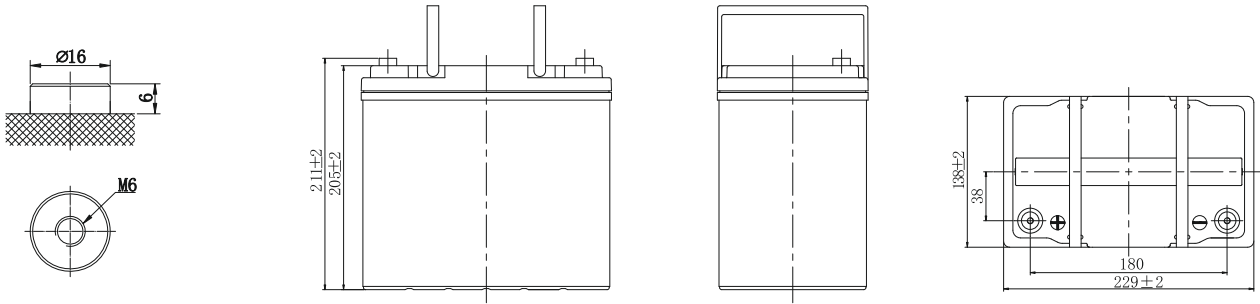
Разряд постоянной мощностью : Вт/Эл (25 °С)

U _к /T _{разряда}	5мин	10мин	15мин	20мин	30мин	45мин	1ч	1.5ч	2ч	3ч	4ч	5ч	6ч	8ч	10ч	20ч
1.85 В/Эл	203.0	145.4	133.6	105.5	94.8	69.7	59.4	43.2	36.4	26.8	21.1	18.4	16.3	12.6	10.4	5.55
1.80 В/Эл	227.1	162.7	149.4	118.0	102.4	73.4	61.2	44.4	37.4	29.0	22.5	19.3	17.4	13.2	10.9	5.74
1.75 В/Эл	242.4	173.6	159.5	126.0	103.7	75.6	64.0	46.5	39.2	29.5	22.8	19.6	17.5	13.2	11.0	5.79
1.70 В/Эл	254.8	182.5	167.6	132.4	104.9	76.6	64.9	47.2	39.9	29.9	23.1	19.8	17.6	13.4	11.1	5.84
1.67 В/Эл	259.0	185.5	170.4	134.6	105.6	77.3	65.5	47.7	40.3	30.1	23.4	20.2	17.6	13.6	11.2	5.91
1.60 В/Эл	262.6	188.1	172.8	136.5	106.1	77.7	66.0	48.0	40.6	30.2	23.6	20.4	17.7	13.7	11.4	5.97

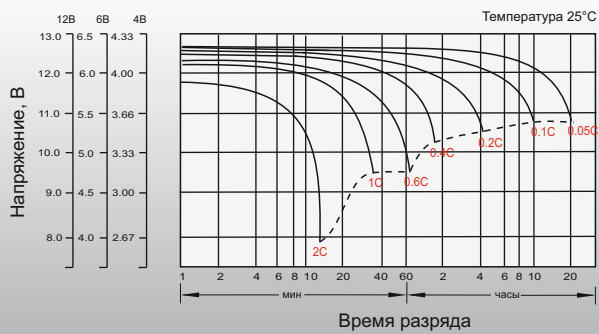
Размеры и выводы

Выводы: M6

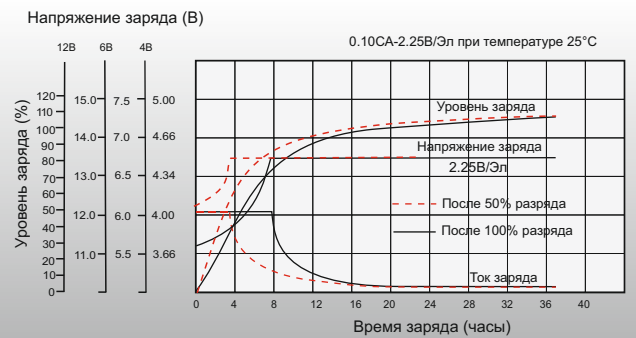
Единица измерения: мм



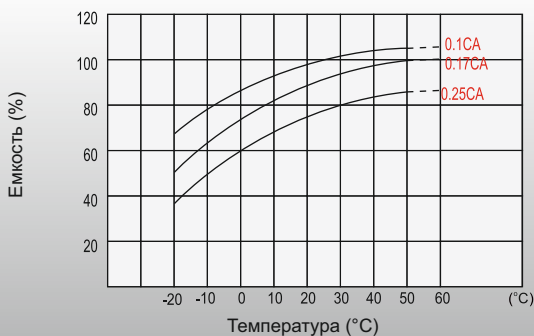
Разрядные характеристики



Характеристики заряда (буферный режим)



Зависимость ёмкости от температуры



Зависимость срока службы от температуры

