

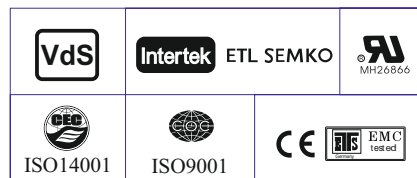
Технические характеристики

| | | | |
|--|---|----------|--|
| Кол-во элементов в блоке | 6 | | |
| Номинальное напряжение | 12 В | | |
| Номинальная ёмкость (C ₁₀) | 140 Ач при 10-час разряде до U _{кон.} 1.80 В/Эл при 25 °С | | |
| Вес | 45.5 кг ±3% | | |
| Внутреннее сопротивление | 4 мОм | | |
| Ток короткого замыкания | 2800 А | | |
| Диапазон рабочих температур | -40°С ~ 60°С (Оптимальная рабочая темп. 25°С) | | |
| Напряжение заряда | Буферный режим -2.25-2.30 В/Эл Температурный коэффициент -3 мВ/Эл/°С. Циклический режим -2.35-2.40 В/Эл Температурный коэффициент -5 мВ/Эл/°С. | | |
| Максимальный ток заряда | 0.3 С | | |
| Саморазряд | ≤3% в месяц при 25°С. Могут храниться до 6 месяцев при 25°С, после чего требуется заряд. При более высоких температурах сроки хранения сокращаются. | | |
| Размеры | Длина | 345±3 мм | |
| | Ширина | 172±2 мм | |
| | Высота (макс.) | 280±3 мм | |
| Материал корпуса | ABS (акрило-бутадиен-стирол) | | |
| Тип вывода | Под внутренний болт М8 (момент затяжки 11.0-14.7 Нм) | | |
| Срок службы | 12 лет в буферном режиме или более 260 циклов заряда-разряда в циклическом режиме при 100% разряде. | | |
| Технология | AGM | | |



Области применения

- ♦ Системы телекоммуникации и связи
- ♦ Системы аварийного освещения
- ♦ Системы пожарной и охранной сигнализации
- ♦ Электростанции и подстанции
- ♦ Источники бесперебойного питания
- ♦ Резервное питание различных промышленных объектов
- ♦ Автоматика на железнодорожном и воздушном транспорте



Разряд постоянным током : А (25 °С)

| U _{к/Т} разряда | 10мин | 15мин | 20мин | 30мин | 45мин | 1ч | 2ч | 3ч | 4ч | 5ч | 6ч | 8ч | 10ч | 20ч |
|--------------------------|-------|-------|-------|-------|-------|------|------|------|------|------|------|------|------|------|
| 1.85 В/Эл | 171.9 | 140.4 | 124.5 | 104.8 | 79.2 | 65.6 | 42.5 | 32.8 | 26.7 | 22.8 | 20.0 | 16.6 | 13.6 | 7.35 |
| 1.80 В/Эл | 196.6 | 160.8 | 140.7 | 113.8 | 87.5 | 72.0 | 46.0 | 35.3 | 28.8 | 24.4 | 21.3 | 17.2 | 14.0 | 7.60 |
| 1.75 В/Эл | 223.4 | 180.4 | 153.9 | 123.6 | 94.4 | 77.4 | 48.4 | 36.7 | 29.8 | 25.2 | 22.0 | 17.7 | 14.3 | 7.79 |
| 1.70 В/Эл | 252.3 | 196.8 | 166.5 | 135.0 | 101.3 | 82.4 | 51.0 | 38.6 | 31.2 | 26.2 | 22.7 | 18.2 | 14.7 | 8.00 |
| 1.65 В/Эл | 270.9 | 212.4 | 180.0 | 142.4 | 106.1 | 85.5 | 53.4 | 40.2 | 32.2 | 27.0 | 23.3 | 18.7 | 15.0 | 8.24 |
| 1.60 В/Эл | 298.0 | 232.4 | 194.4 | 151.0 | 110.9 | 89.1 | 55.1 | 41.2 | 33.2 | 27.8 | 24.0 | 19.2 | 15.3 | 8.37 |

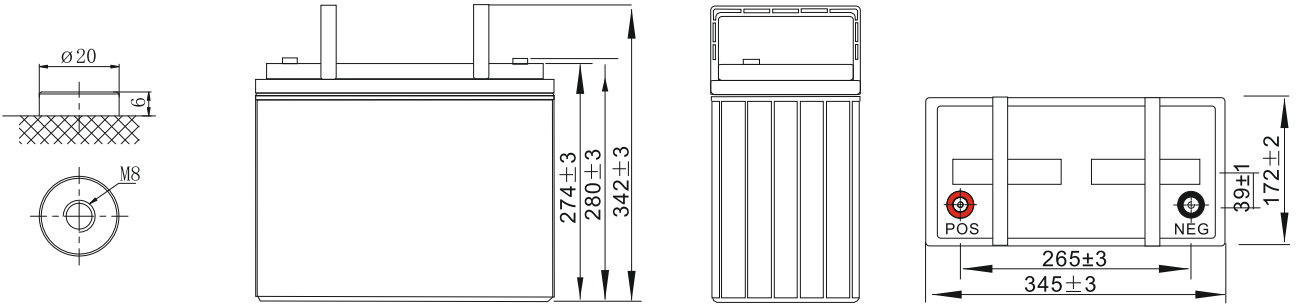
Разряд постоянной мощностью : Вт/Эл (25 °С)

| U _{к/Т} разряда | 10мин | 15мин | 20мин | 30мин | 45мин | 1ч | 2ч | 3ч | 4ч | 5ч | 6ч | 8ч | 10ч | 20ч |
|--------------------------|-------|-------|-------|-------|-------|-------|-------|------|------|------|------|------|------|------|
| 1.85 В/Эл | 325.5 | 284.0 | 256.0 | 206.6 | 151.9 | 131.1 | 88.3 | 67.6 | 52.7 | 45.0 | 39.6 | 33.3 | 27.9 | 14.6 |
| 1.80 В/Эл | 368.2 | 307.0 | 276.0 | 222.6 | 163.8 | 138.1 | 93.9 | 71.4 | 55.2 | 46.9 | 41.2 | 34.5 | 28.9 | 15.2 |
| 1.75 В/Эл | 411.5 | 333.0 | 297.0 | 240.0 | 175.7 | 146.7 | 98.8 | 74.9 | 57.5 | 48.7 | 43.1 | 35.8 | 29.8 | 15.5 |
| 1.70 В/Эл | 454.4 | 361.0 | 316.0 | 260.5 | 188.5 | 155.5 | 102.9 | 78.5 | 59.9 | 50.5 | 44.4 | 36.9 | 30.7 | 15.9 |
| 1.65 В/Эл | 483.6 | 389.0 | 332.0 | 272.7 | 197.7 | 161.9 | 108.0 | 81.7 | 62.1 | 51.9 | 45.8 | 38.1 | 31.6 | 16.4 |
| 1.60 В/Эл | 520.0 | 417.0 | 357.0 | 289.0 | 211.0 | 168.7 | 112.5 | 84.9 | 64.0 | 53.0 | 46.6 | 39.0 | 32.2 | 16.6 |

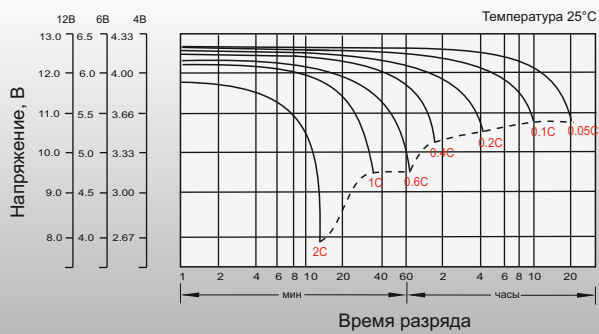
Размеры и выводы

Выводы: M8

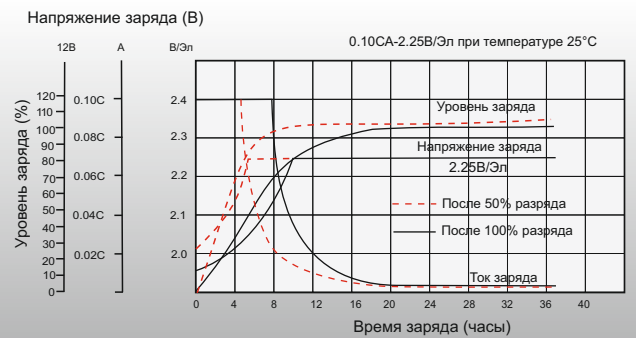
Единица измерения: мм



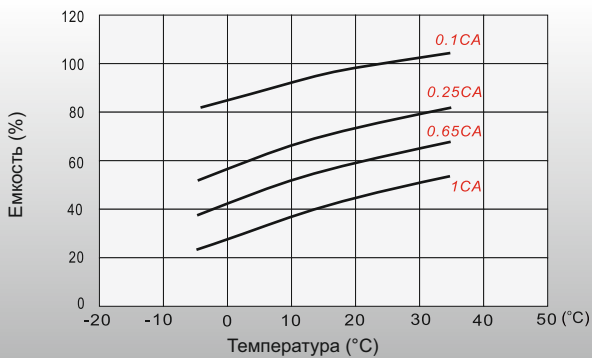
Разрядные характеристики



Характеристики заряда (буферный режим)



Зависимость ёмкости от температуры



Зависимость срока службы от температуры

